

# Technisches Datenblatt



## Produktmerkmale

<b>Kühltisch 3D</b>		
<b>Modell</b>	<b>SAP -Code</b>	00013322
MT 903	<b>Eine Gruppe von Artikeln - Web</b>	Kühl- und Gefriertische



- Material: Edelstahl
- GN / EN -Größe im Gerät [mm]: GN 1/1
- Anzahl der GN / en: 3
- Anzahl der Türen: 3
- Mindestvorrichtungstemperatur [° C]: 2
- Maximale Gerätetemperatur [° C]: 8
- Maximale Umgebungstemperatur [° C]: 43
- Isolationsdicke [MM]: 35
- Einheit: unten
- Automatisches Auftauen: Ja

<b>SAP -Code</b>	00013322	<b>GN / EN -Größe im Gerät [mm]</b>	GN 1/1
<b>Netzbreite [MM]</b>	1365	<b>GN -Gerätetiefe</b>	150
<b>Nettentiefe [MM]</b>	700	<b>Mindestvorrichtungstemperatur [° C]</b>	2
<b>Nettohöhe [MM]</b>	875	<b>Maximale Gerätetemperatur [° C]</b>	8
<b>Nettogewicht / kg]</b>	110.00	<b>Kältemittel</b>	R290
<b>Power Electric [KW]</b>	0.240	<b>Arbeitsplatzmaterial</b>	SS201
<b>Wird geladen</b>	230 V / 1N - 50 Hz	<b>Kältemittelgewicht [g]</b>	108.00
<b>Energieklasse</b>	C	<b>Klimaklasse</b>	4
<b>Kammervolumen [l]</b>	400	<b>Dicke der Arbeitsplatte [MM]</b>	35.00
<b>Anzahl der Türen</b>	3	<b>Dicke hinterer Rand [mm]</b>	1.50
<b>Anzahl der GN / en</b>	3		

# Technisches Datenblatt



Technische Zeichnung

## Kühltisch 3D

Modell

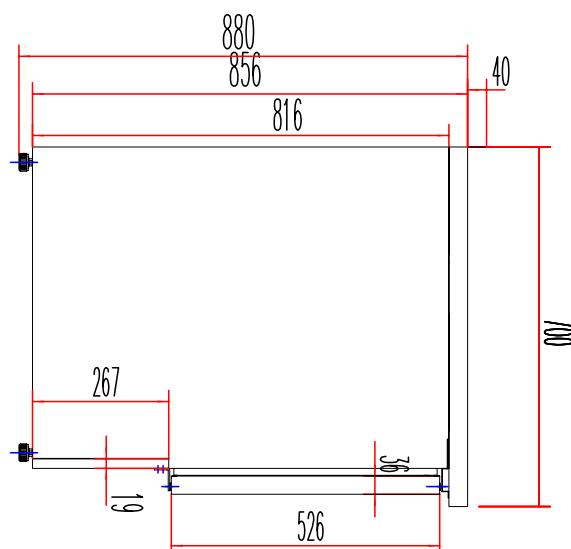
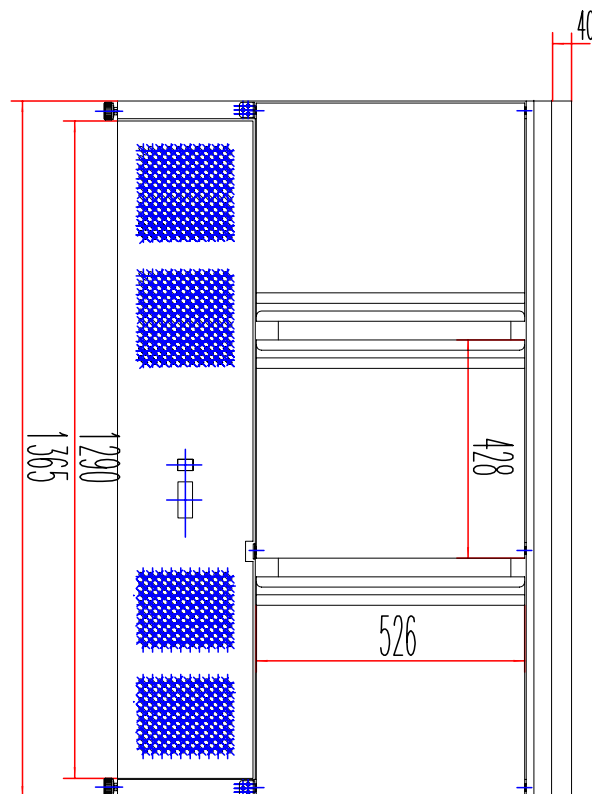
SAP -Code

00013322

MT 903

Eine Gruppe von  
Artikeln - Web

Kühl- und Gefriertische



# Technisches Datenblatt



technische Parameter

## Kühltisch 3D

<b>Modell</b>	<b>SAP -Code</b>	00013322
<b>MT 903</b>	<b>Eine Gruppe von Artikeln - Web</b>	Kühl- und Gefriertische

**1. SAP -Code:**

00013322

**2. Netzbreite [MM]:**

1365

**3. Nettentiefe [MM]:**

700

**4. Nettohöhe [MM]:**

875

**5. Nettogewicht / kg:**

110.00

**6. Bruttobreite [MM]:**

1420

**7. Grobtiefe [MM]:**

765

**8. Bruttohöhe [MM]:**

1095

**9. Bruttogewicht [kg]:**

130.00

**10. Gerätetyp:**

Elektrisches Gerät

**11. Power Electric [KW]:**

0.240

**12. Wird geladen:**

230 V / 1N - 50 Hz

**13. Energieklasse:**

C

**14. Kältemittel:**

R290

**15. Kühltyp:**

statisch

**16. Material:**

Edelstahl

**17. Die Außenfarbe des Geräts:**

Edelstahl

**18. Min Umgebungstemperatur [° C]:**

18

**19. Maximale Umgebungstemperatur [° C]:**

43

**20. Geräteeigenschaften 2:**

kühlend

**21. GN / EN -Größe im Gerät [mm]:**

GN 1/1

**22. Anzahl der GN / en:**

3

**23. GN -Gerätetiefe:**

150

**24. Kammervolumen [l]:**

400

**25. Arbeitsplatzmaterial:**

SS201

**26. Isolationsdicke [MM]:**

35

**27. Anzahl der Türen:**

3

**28. Einheit:**

unten

# Technisches Datenblatt

technische Parameter



## Kühltisch 3D

<b>Modell</b>	<b>SAP -Code</b>	00013322
MT 903	<b>Eine Gruppe von Artikeln - Web</b>	Kühl- und Gefriertische

### 29. Jährlicher Energieverbrauch [KWH]:

1004

### 35. Bruttovolumen [M3]:

1.189

### 30. Mindestvorrichtungstemperatur [° C]:

2

### 36. Nettovolumen [M3]:

0.836

### 31. Maximale Gerätetemperatur [° C]:

8

### 37. Klimaklasse:

4

### 32. Automatisches Auftauen:

Ja

### 38. Dicke der Arbeitsplatte [MM]:

35.00

### 33. Kältemittelgewicht [g]:

108.00

### 39. Dicke hinterer Rand [mm]:

1.50

### 34. Anzahl der Gitter:

3

### 40. Querschnitt der Leiter CU [mm<sup>2</sup>]:

0,5